



●●●●
ZADKINE

leren
denken
durven
doen



ELEKTROTECHNIEK



INHOUD

Onderwijs bij Zadkine	3	Technisch tekenaar	15
Elektrotechniek bij Zadkine	4	Technicus data/elektra	16
Monteur data/elektra	6	Technicus elektrotechnische industriële producten en systemen (EIPS)	18
Monteur elektrotechnische industriële producten en systemen (EIPS)	7	Leidinggevend monteur elektrotechnische installaties	19
Monteur elektrotechnische installaties	8	Middenkader engineering technicus - elektrotechniek	20
Eerste monteur data/elektra	10	Algemene informatie/contactgegevens	22
Eerste monteur elektrotechnische industriële producten en systemen (EIPS)	12		
Eerste monteur elektrotechnische installaties	14		

Onderwijs bij Zadkine

Leren, denken, durven, doen

Zadkine is een van de grootste opleidingscentra voor middelbaar beroepsopleiding in regio Rotterdam. Je wordt bij ons opgeleid tot een uitstekende vakman of -vrouw. Bij Zadkine werken we samen hard aan jouw vak kennis en vaardigheden. Dat gebeurt in theorie gecombineerd met praktijk, hoe reëler hoe beter!

Opleidingen op maat

Zadkine biedt veel verschillende mbo-opleidingen aan.

Deze opleidingen zijn er op vier niveaus:

- Assistentenopleiding (AKA en niveau 1)
- Basisberoepsopleidingen (niveau 2)
- Vakopleidingen (niveau 3)
- Middenkader-/specialistenopleiding (niveau 4)

Afhankelijk van je vooropleiding kun je instromen in een van deze niveaus.

Het Startcollege

Alle niveau 1-opleidingen van Zadkine zijn ondergebracht bij het Startcollege. De opleidingen van het Startcollege zijn er voor jongeren van 16 jaar en ouder zonder een vmbo- of mbo-diploma, die extra zorg nodig hebben en voor mensen die moeten re-integreren.

Bol of bbl

Bij veel opleidingen heb je de keuze tussen twee leerwegen, bol of bbl. Wil je vooral op school lessen volgen en praktijkervaring opdoen via stage, dan kies je voor de beroepsopleidende leerweg (bol). Wil je juist veel praktijkervaring opdoen in een bedrijf en maar een of twee dagen per week naar school gaan, dan is de beroepsbegeleidende leerweg (bbl) je op het lijf geschreven. Sommige opleidingen bij Zadkine kun je ook in deeltijd of via het avond-mbo volgen.

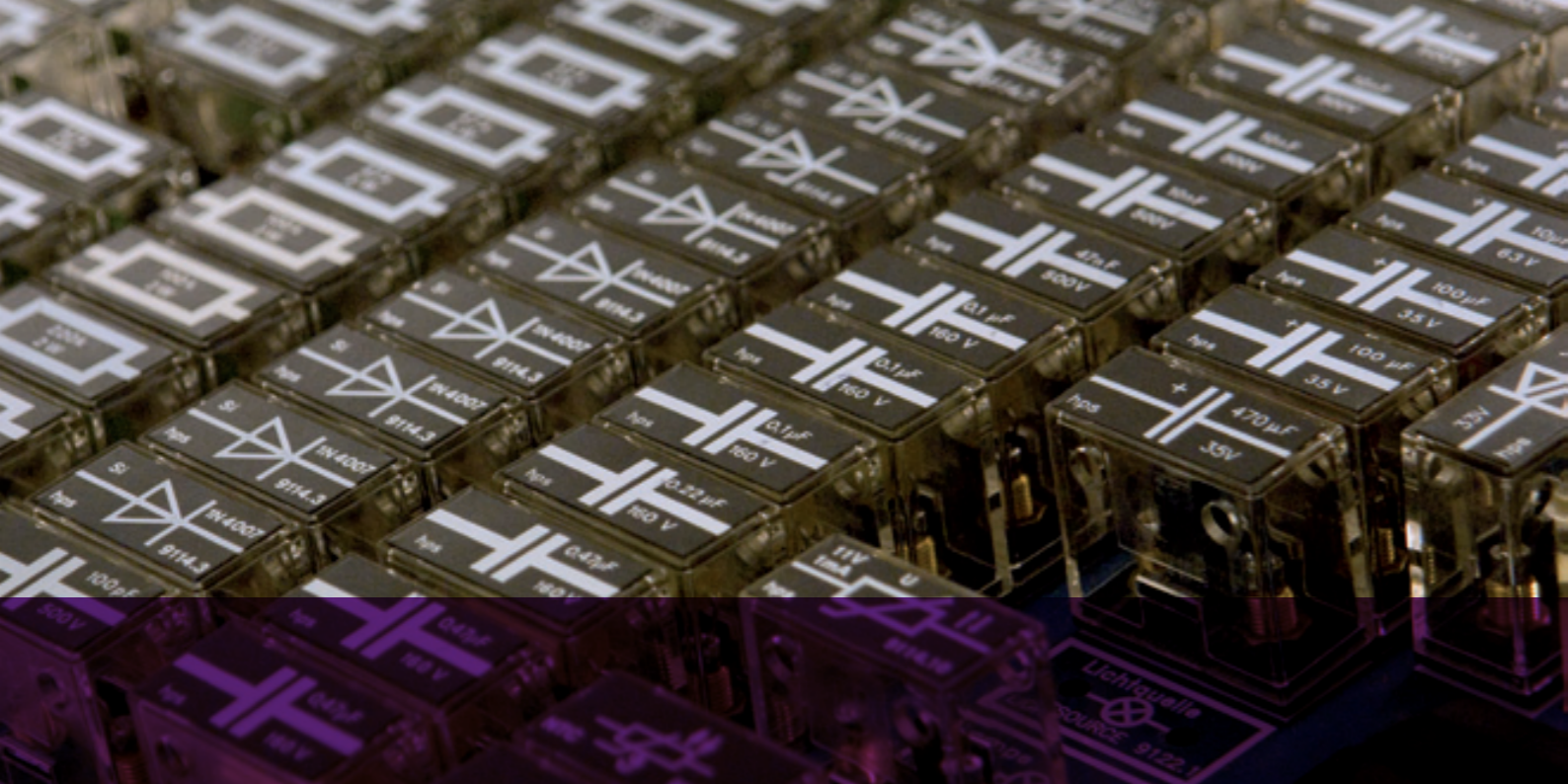


Aandacht voor jou

Zadkine heeft oog voor elke student afzonderlijk. Als je een extra steuntje in de rug nodig hebt, kun je ook op Zadkine rekenen. Als je bijvoorbeeld problemen hebt in je thuissituatie, financiën, situatie op school of als je andere problemen hebt waarover je wilt praten, Zadkine staat voor je klaar. Bij Zadkine haal je het beste uit jezelf!

Sport & bewegen/culturele ontwikkeling

Zadkine besteedt veel aandacht aan sport & bewegen. Zo biedt Zadkine je de mogelijkheid kennis te maken met verschillende sporten. En is er speciale begeleiding voor topsporters. Daarnaast kun je talenten en competenties ontwikkelen door middel van kunst- en cultuurprojecten. Hierdoor kun je je breed ontwikkelen en ben je goed voorbereid op je toekomst.



Elektrotechniek bij Zadkine

Werken in de elektrotechniek

Je gebruikt een computer, er rijden treinen, de föhn blaast je haar droog terwijl de koffie doorloopt. Verkeerslichten vertellen je wanneer je moet stoppen of door kunt rijden. Geld haal je 'uit de muur'. Bellen kun je met een mobiele telefoon. Als het donker wordt, doe je 'gewoon' een lampje aan. Gewoon. De gewoonste zaak van de wereld?

Er komt heel wat bij kijken voordat al die apparaten precies doen waar ze voor gemaakt zijn. Daar zijn mensen voor nodig die veel afweten van elektrotechniek.

Welke opleidingen biedt Zadkine

Opleidingen die door Zadkine worden aangeboden zijn:

Opleiding	Niveau	Leerweg
Monteur data/elektra	niveau 2	bbl
Monteur elektrotechnische industriële producten en systemen	niveau 2	bbl
Monteur elektrotechnische installaties	niveau 2	bol/bbl
Eerste monteur data/elektra	niveau 3	bbl
Eerste monteur elektrotechnische industriële producten en systemen	niveau 3	bol/bbl
Eerste monteur elektrotechnische installaties	niveau 3	bbl
Technicus data/elektra	niveau 4	bbl
Technicus elektrotechnische industriële producten en systemen	niveau 4	bbl
Leidinggevend monteur elektrotechnische installaties	niveau 4	bbl
Middenkader engineering technicus - elektrotechniek	niveau 4	bol

Monteur data/elektra

Niveau	2
Leerweg	beroepsbegeleidende leerweg (bbl)
Duur	maximaal 2 jaar
Crebonummer	92111

De opleiding

Als monteur zorg jij ervoor dat iedereen elektriciteit, gas en/of water heeft. Allemaal normale dingen in het leven die er zonder monteurs echt niet zijn. Ook al zie je ze niet, overal liggen kabels en leidingen in de grond. Die zorgen ervoor dat je water uit de kraan kunt drinken, televisie kunt kijken, computerspelletjes kunt spelen, de lampen branden, het huis lekker warm wordt en er gekookt kan worden. Als monteur leg jij nieuwe kabels en/of leidingen aan, repareer je ze als ze kapot zijn en zorg je ervoor dat ze goed blijven werken. Dit doe je samen met een ploeg, maar soms ben je alleen op pad. En het leuke is dat je tijdens je werk veel mensen ontmoet. De ene dag maak je een praatje met iemand die in de buurt woont. En de andere dag vertel je een medewerker van de gemeente dat het werk lekker opschiet.

Als monteur data/elektra leg je kabels en haal je onderdelen zoals verdeelkasten, transformatoren en zekeringen uit elkaar. Of je zet ze in elkaar. Dat doe je snel en zorgvuldig. Ook doe je er alles aan om een storing zo snel mogelijk op te lossen.

Het beroep

Als monteur kom je op veel verschillende plekken, want kabels en leidingen lopen overal. Soms werk je op een groot open terrein waar nieuwe huizen worden gebouwd. Dan weer trek je kabels tussen hoge flatgebouwen. Maar vaak ben jij te vinden langs openbare wegen, het spoor of een kanaal. De dingen die jij doet,

moeten buiten in de grond gebeuren. Deze grond kan van de gemeente of de provincie zijn, maar net zo goed van een gezin of een groot bedrijf. Af en toe ben je in een huis of in een bedrijf aan het werk. En het is extra speciaal als je in een meet- en regelstation aan de slag bent. Deze stations leveren al het gas, elektriciteit en verwarming. Hier mag niemand komen, maar jij als monteur wel. Hoe cool is dat? Als monteur gas/water/warmte kun je verder leren voor eerste monteur of servicemonteur verbruikersaansluitingen. Of je vergroot je vakkennis met een opleiding van Zadkine voor data- of elektramonteur. Ook een data- of elektramonteur kan doorgroeien naar eerste monteur of servicemonteur verbruikersaansluitingen. Als jij je kennis liever uitbreidt met een opleiding tot monteur gas/water/warmte kan dat natuurlijk ook.

Vooropleiding

Je kunt met de opleiding beginnen als je werkzaam bent binnen het vakgebied en in het bezit bent van één van onderstaande diploma's:

- Diploma niveau 1 binnen de sector techniek
- Diploma vmbo basisberoepsgerichte of kaderberoepsgerichte leerweg in de sector techniek

Meer informatie

Interesse? Kijk voor meer informatie op www.zadkine.nl

Monteur elektrotechnische industriële producten en systemen

Niveau	2
Leerweg	beroepsbegeleidende leerweg (bbl)
Duur	2 jaar
Crebonummer	92390

De opleiding

Als monteur elektrotechnische industriële producten en systemen maak je net als Diego onderdelen voor elektrotechnische materieel en systemen. Af en toe komt daar wat computerwerk en werktuigbouwkunde bij. Je bent vooral veel bezig met bedrading. Je zet veel verschillende producten in elkaar. Techniek is als monteur natuurlijk helemaal jouw ding. Je werkt vooral met je handen. Vaak is dat alleen, maar soms ook met collega's. Wat je doet is erg belangrijk. Niemand zit natuurlijk te wachten op treinen die niet rijden, mobieltjes die vastlopen of bruggen die niet opengaan!

Het beroep

Als monteur werk je bij bedrijven die elektrotechnische apparatuur en systemen maken. Meestal wordt er gewerkt aan heel veel verschillende producten en onderdelen. De bouw en bedrading van ingewikkelde elektrotechnische ontwerpen doe je met een team. Als monteur elektrotechnische industriële producten en systemen kun je doorgroeien naar eerste monteur en technicus. Monteur mechatronica worden kan ook.

Vooropleiding

Je kunt met de opleiding beginnen als je werkzaam bent binnen het vakgebied en in het bezit bent van één van onderstaande diploma's:

- Diploma niveau 1 binnen de sector techniek
- Diploma vmbo basisberoepsgerichte of kaderberoepsgerichte leerweg in de sector techniek

Meer informatie

Interesse? Kijk voor meer informatie op www.zadkine.nl

“Als er een draadje aanzit dan is het goed”

Als hij een beetje kan knutselen in zijn schuurtje is Diego blij. “Mijn vriendin vindt het ook nooit moeilijk om iets voor me te kopen. Als er een draadje aanzit dan is het goed!” Op Zadkine is Diego bezig met de opleiding voor monteur elektrotechnische industriële producten en systemen. “Lange naam hè. We noemen dit daarom ook EIPS. Eigenlijk komt het erop neer dat ze je leren om printplaten te maken, besturingskasten, schakelpanelen, dat soort dingen. Ik vind het helemaal vet. Als je van techniek houdt, dan is het echt een leuke richting.”

Monteur elektrotechnische installaties

Niveau 2
Leerweg beroepsopleidende leerweg (bol)/
beroepsbegeleidende leerweg (bbl)
Duur maximaal 2 jaar
Crebonummer 94271

De opleiding

Als monteur elektrotechnische installaties ben je een vakman. Je plaatst zelf eenvoudige installaties of onderdelen. Samen met een collega doe je het wat lastiger werk. Computernetwerken, verkeerslichten, telefoon- en beveiligingssystemen, je krijgt er allemaal mee te maken. Het is belangrijk, want stel je toch eens voor dat een verkeerslicht niet goed werkt!

Het beroep

Monteurs in de elektrotechniek werken vaak bij gespecialiseerde bedrijven. Die kunnen groot of klein zijn. Je werkt soms alleen, maar meestal ben je met een collega op pad. Als je dat wilt, kun je vanuit dit beroep eerste monteur, servicemonteur of technisch tekenaar worden.

Vooropleiding

Je kunt met de opleiding beginnen als je werkzaam bent binnen het vakgebied (geldt alleen bij een bbl-opleiding) en in het bezit bent van één van onderstaande diploma's:

- Diploma niveau 1 binnen de sector techniek
- Diploma vmbo basisberoepsgerichte of kaderberoepsgerichte leerweg in de sector techniek

Meer informatie

Interesse? Kijk voor meer informatie op www.zadkine.nl

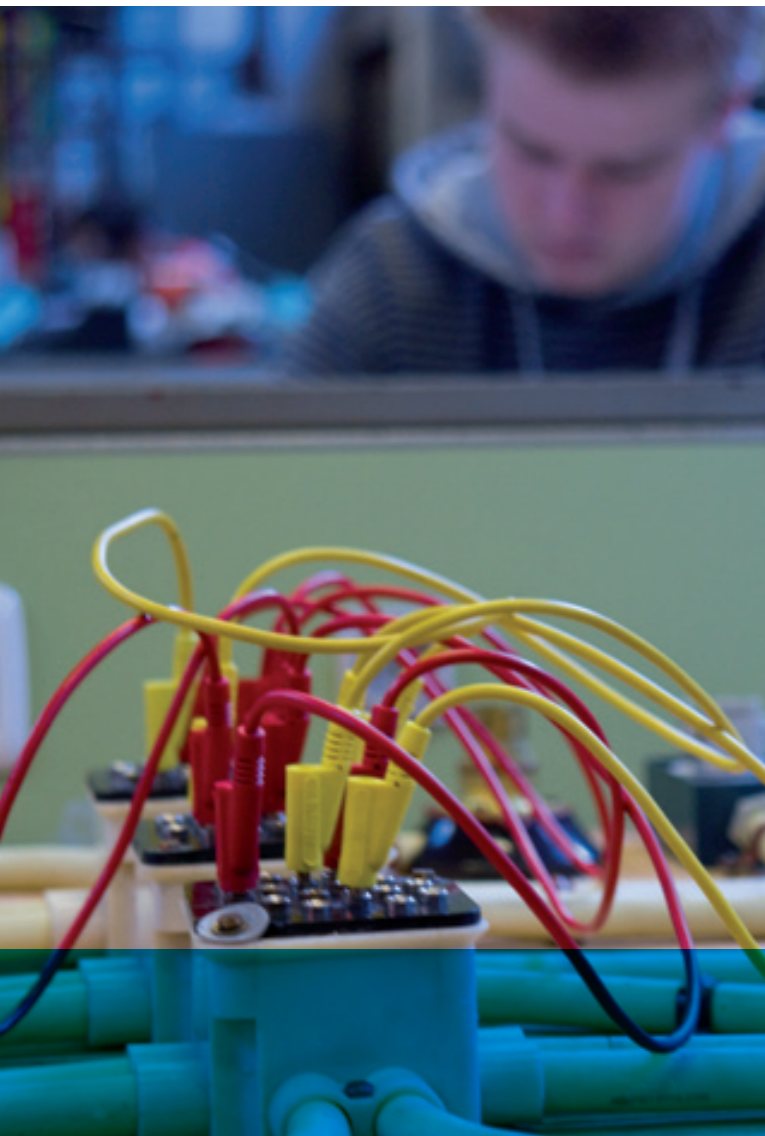
"In het bejaardenhuis waren ze hartstikke blij"

Computers, mobieltjes, maar ook stoplichten, je ziet ze overal. Dat was Niels ook opgevallen. Omdat hij het leuk vindt om dingen te installeren, besloot hij voor de opleiding monteur elektrotechnische installaties te kiezen op Zadkine. "Ik ben ook wel van het installeren. Pas heb ik nog bij mijn oma in het bejaardenhuis een nieuwe lamp boven de eettafel opgehangen. En haar buurvrouw had een nieuwe wasmachine. Heb ik die ook maar meteen aangesloten. Ze waren hartstikke blij. Ik werd helemaal volgestopt met koekjes!" Natuurlijk is het werk als monteur vaak een stuk lastiger. "Dat is niet erg. Ik vind het juist leuk om iets te leren waar ik wat aan heb."

Als monteur
elektrotechnische
installaties ben
je een vakman



Eerste monteur data/elektra



Niveau	3
Leerweg	beroepsbegeleidende leerweg (bbl)
Duur	maximaal 2 jaar
Crebonummer	92120

De opleiding

Als eerste monteur zorg jij ervoor dat iedereen - dankzij goede infratechniek - elektriciteit, gas of water heeft. Voorzieningen die je heel gewoon vindt, maar die er zonder eerste monteurs echt niet zijn. Hoewel je ze niet ziet, liggen er overal netwerken van kabels en leidingen in de grond. Zonder deze transport- en distributienetten heb je geen schoon drinkwater, kun je geen televisie kijken, werkt internet niet, branden er geen lampen en blijft het koud in huis. Als eerste monteur leg jij nieuwe kabels en leidingen aan, repareer je ze als ze kapot zijn en voer je onderhoudswerkzaamheden uit. Dit doe je zelfstandig of samen met collega's. Je verdeelt het werk binnen de ploeg, geeft instructies en begeleidt nieuwe monteurs bij hun werk. Bovendien controleer je of er volgens de voorschriften wordt gewerkt, want sommige taken of werkplekken kunnen gevaarlijk zijn.

Als eerste monteur data/elektra werk je aan de kabels van het transport- en distributienet. Of je nu kabels trekt, onderdelen monteert, collega's begeleidt of controleert of er volgens de veiligheidseisen wordt gewerkt: jij draait je hand er niet voor om.

Het beroep

Als eerste monteur kom je op veel verschillende plekken, want kabels en leidingen lopen overal. Soms sta je op een open nieuwbouwtterrein en dan weer werk je in de stad. Je bent vaak te vinden langs openbare wegen, het spoor of een kanaal. Veel werkzaamheden gebeuren buiten in de grond. Dus je moet niet bang zijn om nat te worden. Of om vuile handen of koude voeten te krijgen. Want maar af en toe ben je binnen aan het werk. Extra interessant is het als je in een meet- en regelstation aan de slag bent. Deze stations leveren al het gas, elektriciteit en verwarming. Hier mag niemand komen, maar jij wel als eerste monteur. Hoe cool is dat?

Als eerste monteur gas/water/warmte kun je doorgroeien tot technicus gas/warmte, servicemonteur verbruikersaansluitingen of eerste monteur data/elektra. Ook een eerste monteur data/elektra kan verder leren voor technicus data/elektra, servicemonteur verbruikersaansluitingen of eerste monteur gas/water/warmte. En wil je nog meer als eerste monteur? Met de juiste kwaliteiten kun je zelfs voorman worden of doorleren voor uitvoerder.

Vooropleiding

Je kunt met de opleiding beginnen als je werkzaam bent binnen het vakgebied en in het bezit bent van één van onderstaande diploma's:

- Diploma niveau 2 binnen het vakgebied
- Diploma vmbo kaderberoepsgerichte of gemengde leerweg in de sector techniek
- Diploma mavo of vmbo theoretische leerweg in de sector techniek of met de vakken wiskunde en natuurkunde
- Overgangsbewijs van 3 naar 4 havo/vwo met wiskunde en natuurkunde
- Vergelijkbaar diploma

Meer informatie

Interesse? Kijk voor meer informatie op www.zadkine.nl

“Zonder elektriciteit branden er geen lampen”

Mark stroomde door van monteur elektra naar eerste monteur elektra. Hij is blij dat hij deze vervolgopleiding aan het Zadkine heeft gevolgd. Sinds twee jaar werkt hij voor een groot elektriciteitsbedrijf. “Ik heb altijd wat met techniek gehad. Het mooie is dat je overal komt. Soms sta ik kabels te trekken langs het spoor en dan controleer ik in een meetstation of alles nog goed werkt. Laatst moesten we in één lange straat alle elektriciteitsmeters vervangen bij de mensen thuis. Het was wel even een klus om het werk goed te verdelen. Vooral ook omdat je niet overal tegelijk kunt zijn om instructies te geven. Maar na controle bleek alles helemaal goed te zijn gegaan.”

Je bent vaak
te vinden langs
openbare wegen, het
spoor of een kanaal

Eerste monteur elektrotechnische industriële producten en systemen

Niveau 3
Leerweg beroepsbegeleidende leerweg (bbl)
Duur maximaal 3 jaar
Crebonummer 92400

De opleiding

Als eerste monteur elektrotechnische industriële producten en systemen maak je net als Stanley onderdelen voor elektrotechnische spullen en systemen. Af en toe komt daar wat computerwerk en werktuigbouwkunde bij. Je bent veel bezig met bedrading. Soms werk je aan behoorlijk ingewikkelde producten.

Techniek is als eerste monteur natuurlijk helemaal jouw ding. Je werkt vooral met je handen. Vaak is dat alleen, maar je helpt ook collega's op weg. Wat je doet is erg belangrijk. Niemand zit natuurlijk te wachten op treinen die niet rijden, mobieltjes die vastlopen of bruggen die niet opengaan!

Het beroep

Als eerste monteur elektrotechnische industriële producten en systemen werk je bij bedrijven die elektrotechnische apparatuur en systemen maken. Meestal wordt er gewerkt aan heel veel verschillende producten en onderdelen. De bouw en bedrading van ingewikkelde elektrotechnische ontwerpen doe je met een team.

Als Stanley nog verder wil doorgroeien, dan zijn er volop mogelijkheden. Als eerste monteur elektrotechnische industriële producten en systemen kun je technicus worden of je verbreden naar eerste monteur elektrotechnische installaties, monteur tester mechanica of machinebouwer.

Vooropleiding

Je kunt met de opleiding beginnen als je werkzaam bent binnen het vakgebied en in het bezit bent van één van onderstaande diploma's:

- Diploma niveau 2 binnen het vakgebied
- Diploma vmbo kaderberoepsgerichte of gemengde leerweg in de sector techniek
- Diploma mavo of vmbo theoretische leerweg in de sector techniek of met de vakken wiskunde en natuurkunde
- Overgangsbewijs van 3 naar 4 havo/vwo met wiskunde en natuurkunde
- Vergelijkbaar diploma

Meer informatie

Interesse? Kijk voor meer informatie op www.zadkine.nl

"Ik heb doorgeleerd zodat ik nu meer alleen kan doen"

Stanley maakt al een paar jaar besturingskasten en schakelpanelen die worden gebruikt voor bijvoorbeeld stoplichten of in sluizen. Hij begon als monteur, maar heeft pas geleden op Zadkine ook het diploma voor eerste monteur elektrotechnische industriële producten en systemen gehaald. "Het werk ging meteen hartstikke goed en bij het bedrijf waar ik werkte konden ze nog wel een eerste monteur gebruiken. Toen ben ik door gaan leren. Nu kan ik meer alleen doen en begeleid ik ook collega's. Helemaal goed!" Stanley vindt het fijn dat hij bij dezelfde baas kon blijven. "Het is handig dat ik de meeste opdrachtgevers al ken."



Eerste monteur elektrotechnische installaties

Niveau 3
Leerweg beroepsopleidende leerweg (bol)/
beroepsbegeleidende leerweg (bbl)
Duur maximaal 3 jaar
Crebonummer 94281

De opleiding

Als eerste monteur elektrotechnische installaties ben je een veelzijdige vakman. Je begeleidt collega's en bent het visitekaartje van het bedrijf. Daternetwerken, verkeerslichten, telefoon- en beveiligingssystemen, voor jou hebben ze geen geheimen. Je installeert, stelt besturingsprogramma's in en zorgt voor het onderhoud. Dat is belangrijk, want stel je toch eens voor dat een verkeerslicht niet goed werkt!

"Je weet nooit wat je tegenkomt op een klus"

In de wereld neemt elektrotechniek een steeds grotere plaats in. Thuis, op het werk en onderweg, overal waar je kijkt zie je elektro. Met zijn diploma eerste monteur elektrotechnische installaties van Zadkine op zak, vond Ali dan ook vlot een baan. Hij werkt nu bij een snel groeiend bedrijf in elektrotechniek, beveiliging en telecommunicatie. "Ik word voor van alles ingezet. Dat vind ik wel leuk, want ik hou er van om verschillende dingen te doen. Je weet als je naar een klus gaat nooit precies wat je tegenkomt. Soms is het een kleinigheid waardoor een alarm ineens afgaat en soms ben je er uren mee bezig."

Het beroep

Eerste monteurs in de elektrotechniek werken vaak bij gespecialiseerde bedrijven. Die kunnen groot of klein zijn. Je werkt soms alleen, maar meestal ben je met een collega op pad.

Vanuit dit beroep zijn er voldoende doorgroei mogelijkheden. Je kunt verder leren voor leidinggevend monteur elektrotechnische installaties, servicetechnicus elektrotechniek en werkvoorbereider installatie. Ook kun je je verbreden tot servicemonteur elektrotechniek en technisch tekenaar.

Vooropleiding

Je kunt met de opleiding beginnen als je werkzaam bent binnen het vakgebied en in het bezit bent van één van onderstaande diploma's:

- Diploma niveau 2 binnen het vakgebied
- Diploma vmbo kaderberoepsgerichte of gemengde leerweg in de sector techniek
- Diploma mavo of vmbo theoretische leerweg in de sector techniek of met de vakken wiskunde en natuurkunde
- Overgangsbewijs van 3 naar 4 havo/vwo met wiskunde en natuurkunde

Meer informatie

Interesse? Kijk voor meer informatie op www.zadkine.nl

Je bent een
veelzijdige vakman

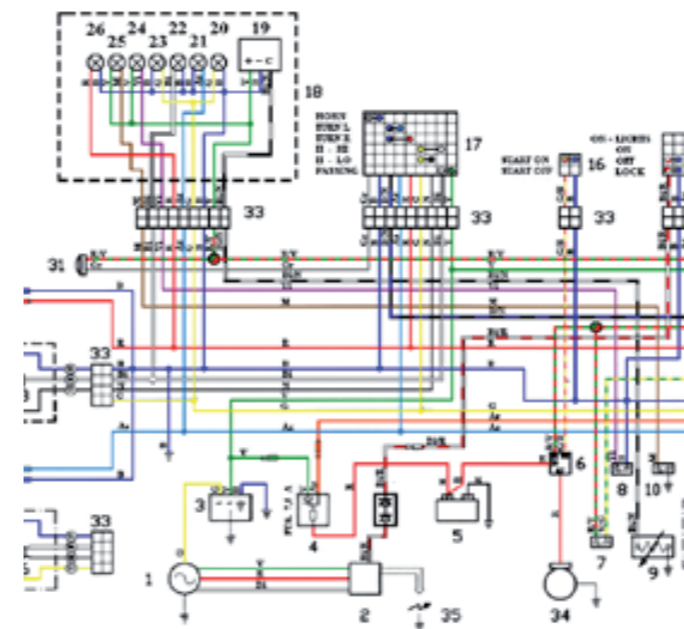
Technisch tekenaar

Niveau 3
Leerweg beroepsbegeleidende leerweg (bbl)
Duur maximaal 3 jaar
Crebonummer 92500

De opleiding

Een goede werktekening is enorm belangrijk. Als jij als technisch tekenaar je werk niet goed hebt gedaan, komt de kwaliteit van het product in gevaar. Het is daarom noodzakelijk dat je heel nauwkeurig kunt werken. Met collega's overleg je regelmatig dus je moet niet alleen technisch, maar ook sociaal zijn.

Je werk als technisch tekenaar begint met het maken van een technische tekening van het product of de installatie. Dat doe je heel erg precies op de computer met het CAD-tekenpakket. Ook geef je maten aan en maak je bijschriften en verwijzingen. De tekening archiveer je zelf voordat je weer aan een nieuwe begint.



"Ik hou niet van half werk"

De tijd dat de technisch tekenaar met potlood en papier aan de slag ging, ligt ver achter ons. Frank zit vooral achter zijn computer. "Daar maak ik tekeningen van allerlei dingen, van kleine onderdelen tot complete installaties. Maar wat het ook is, ik moet altijd tot in het kleinste detail weten hoe het in elkaar zit." Dat werk ligt Frank wel. "Ik hou niet van half werk. Als ik iets doe, dan doe ik het goed." Op Zadkine volgde Frank zijn opleiding. "Misschien dat ik nog wel terugkom, tekenaar constructuur lijkt me ook wel wat."

Het beroep

Net als Frank werk je als technisch tekenaar meestal bij een bedrijf dat allerlei onderdelen, producten of installaties maakt. Je zit veel op kantoor of in de tekenkamer. De technisch tekenaar kan in zijn vak doorgroeien naar tekenaar constructeur of werkvoorbereider fabricage/installatie. Aan jou de keus.

Vooropleiding

Je kunt met de opleiding beginnen als je werkzaam bent binnen het vakgebied (geldt alleen bij een bbl-opleiding) en in het bezit bent van één van onderstaande diploma's:

- Diploma niveau 2 binnen het vakgebied
- Diploma vmbo kaderberoepsgerichte of gemengde leerweg in de sector techniek
- Diploma mavo of vmbo theoretische leerweg in de sector techniek of met de vakken wiskunde en natuurkunde
- Overgangsbewijs van 3 naar 4 havo/vwo met wiskunde en natuurkunde
- Vergelijkbaar diploma

Meer informatie

Interesse? Kijk voor meer informatie op www.zadkine.nl

Technicus data/elektra

Niveau	4
Leerweg	beroepsbegeleidende leerweg (bbl)
Duur	maximaal 4 jaar
Crebonummer	92130

De opleiding

Als technicus ben jij de specialist als het gaat om elektriciteit, gas, water of data. Allemaal voorzieningen die je alleen kunt gebruiken dankzij infratechniek. Hoewel je ze niet ziet, liggen er overal enorme netwerken van kabels en leidingen in de grond. Met als centrale punten de meet-, regel- en schakelstations. Zonder deze transport- en distributienetten branden er geen lampen, staat de televisie op zwart, is er geen schoon drinkwater, staan de treinen stil en springt de verwarming niet aan. Hoe snel en zorgvuldig je ook te werk gaat, een beroep als technicus is niet zonder risico's. Daarom let je scherp op de veiligheid, voer je zelfverzekerd het onderhoud uit en overzie je alle gevolgen, zelfs bij de kleinste aanpassing.

Als technicus data/elektra neem jij transformator- en schakelstations in bedrijf en zorg je ervoor dat ze goed blijven werken. Ook het elektriciteitsnet dat aan de stations is gekoppeld, valt onder jouw verantwoordelijkheid. Zo werk je aan een glasvezelnetwerk en installeer je bekabeling, speciale schakelaars, modems en netwerkapparatuur in het zogenoemde wijknet. Hierbij let je goed op de gestelde eisen.

Het beroep

Je werkt bij een aannemersbedrijf, een energietransportbedrijf, een gasleverancier, een energiedistributiebedrijf, een verwarmingsinstallatiebedrijf of misschien wel bij een organisatie die data distribueert. Waar je ook werkt, als technicus kom je op veel verschillende plekken. Meestal ben je aan het werk langs openbare wegen, het spoor of een kanaal. En omdat je vaak buiten werkt, zie je er niet tegen op om in weer en wind aan de slag te gaan.

Heb je als technicus gas/warmte je diploma op zak? Verdiep je dan in het specialisme van een technicus data/elektra. Of andersom natuurlijk. En beschik je over de juiste kwaliteiten, dan kun je ook uitvoerder worden of zelfs doorleren op een hogeschool. Hbo-opleidingen zoals technische bedrijfskunde, elektrotechniek, datacommunicatie, energietechniek, civiele techniek en werktuigbouwkunde liggen het meest voor de hand.

Vooropleiding

Je kunt met de opleiding beginnen als je werkzaam bent binnen het vakgebied en in het bezit bent van één van onderstaande diploma's:

- Diploma niveau 2 binnen het vakgebied
- Diploma vmbo kaderberoepsgerichte of gemengde leerweg in de sector techniek
- Diploma mavo of vmbo theoretische leerweg in de sector techniek of met de vakken wiskunde en natuurkunde
- Overgangsbewijs van 3 naar 4 havo/vwo met wiskunde en natuurkunde
- Vergelijkbaar diploma

Meer informatie

Interesse? Kijk voor meer informatie op www.zadkine.nl

“Voor werken in de techniek moet je wel handig zijn”

Werken als technicus vindt Mo het mooiste wat er is. Een lampje dat brandt, een computer die aangaat, treinen die rijden, stoplichten die op groen springen en even geld uit de muur halen. Gewone dagelijkse dingen waar niemand eigenlijk ooit bij stilstaat. Behalve Mo. “Als technicus data/elektra coördineer en help ik mee bij het installeren van hoogspanningsinstallaties. Ook regel ik grotendeels alles wat er moet gebeuren, van begin tot eind. Niet bij mensen thuis, maar in transformatorhuisjes en schakelstations. Je moet goed opletten, want één kleine aanpassing kan grote gevolgen hebben. Voordat je het weet, zit een hele wijk zonder stroom.”

Bij alles wat je doet, staat veiligheid voorop!

Technicus elektrotechnische industriële producten en systemen

Niveau 4
Leerweg beroepsbegeleidende leerweg (bbl)
Duur 4 jaar
Crebonummer 92410

De opleiding

Technisch en creatief, dat moet je echt zijn als je aan de slag wilt als technicus elektrotechnische industriële producten en systemen. Je moet je aan de voorgeschreven regels houden, maar ook slim naar oplossingen zoeken. De producten waar je aan werkt kunnen enorm verschillen. Van windmolens tot mobiele telefoons. Maar wat het ook is, je moet altijd heel precies werken. Niemand zit te wachten op een lift die halverwege blijft hangen! Als technicus elektrotechnische industriële producten en systemen maak je printplaten, maar ook besturingskasten, schakelpanelen, meet- en regelapparatuur enzovoorts. Je werkt dus vooral met elektrotechniek en elektronica. Af en toe komt daar wat ICT en werktuigbouwkunde bij. Goed op kunnen schieten met je collega's is ook belangrijk. Je begeleidt mensen die minder ervaren zijn en werkt samen met andere experts.

Het beroep

Als technicus werk je zelfstandig of in teamverband bij bedrijven die elektrotechnische apparatuur en systemen maken. Bij deze firma's worden heel veel verschillende producten en onderdelen gemaakt. Afhankelijk van je functie maak je zelf producten en onderdelen. Met je collega's werk je aan de bouw en bedrading van ingewikkelde elektrotechnische ontwerpen. Ook het aansluiten, afstellen en testen hoort bij je taken. Als technicus kun je goed doorgroeien naar een specialisme en een

leidinggevende functie. Technicus elektrotechnische installaties, werkvoorbereider/tekenaar of allround machinebouwer worden is ook een mogelijkheid. Of volg een studie aan het hbo.

Vooropleiding

Je kunt met de opleiding beginnen als je werkzaam bent binnen het vakgebied en in het bezit bent van één van onderstaande diploma's:

- Diploma niveau 2 of 3 binnen het vakgebied
- Diploma vmbo kaderberoepsgerichte of gemengde leerweg in de sector techniek
- Diploma mavo of vmbo theoretische leerweg in de sector techniek of met de vakken wiskunde en natuurkunde
- Overgangsbewijs van 3 naar 4 havo/vwo met wiskunde en natuurkunde
- Vergelijkbaar diploma

Meer informatie

Interesse? Kijk voor meer informatie op www.zadkine.nl

"Het is een soort technisch lego, maar dan ingewikkelder"

Technisch lego was vroeger al niet aan te slepen voor Giovanni. Een tractor, heftruck of helikopter, hij maakte alles! "Eigenlijk doe ik nu hetzelfde. Alleen is het een stuk ingewikkelder." Giovanni deed de opleiding technicus elektrotechnische industriële producten en systemen bij Zadkine. Hij werkt nu bij een bedrijf waar ze besturingssystemen maken die gebruikt worden van een lift tot een windmolen. "Het is iedere keer een kick als het lukt iets complex in elkaar te zetten. Dat ik een perfectionistisch ben, is in dit vak alleen maar een voordeel."

Leidinggevend monteur elektrotechnische installaties

Niveau 4
Leerweg beroepsopleidende leerweg (bol)/
beroepsbegeleidende leerweg (bbl)
Duur 4 jaar
Crebonummer 94291

De opleiding

Technisch en sociaal, dat moet je zijn als je aan de slag wilt als leidinggevend monteur elektrotechnische installaties. Je installeert allerlei elektrotechnische installaties, bijvoorbeeld verkeerslichten, datanetwerken en beveiligingssystemen. Je zorgt dat alles werkt zoals dat moet en ondertussen begeleid je ook andere monteurs.

Goed kunnen overleggen met klanten en collega's is erg belangrijk in deze functie. Je vertegenwoordigt het bedrijf waarvoor je werkt op verschillende plekken. Je moet je daarom vlot kunnen aanpassen aan verschillende situaties. Als dit allemaal goed bij je past, is leidinggevend monteur elektrotechnische installaties misschien wel net zo geknipt voor jou als voor Roy.

Het beroep

Als leidinggevend monteur elektrotechnische installaties kun je aan de slag voor bedrijven die netwerken en systemen aanleggen en onderhouden. Je bent daardoor vaak op pad door heel het land. Als je door wilt groeien als leidinggevend monteur elektrotechnische installaties kun je doorstromen naar de opleidingen ontwerper/projectleider of je verbreden tot servicetechnicus elektrotechniek of werkvoorbereider installatie. Binnen het hbo

kun je bijvoorbeeld kiezen voor elektrotechniek of industrieel productontwerpen.

Vooropleiding

Je kunt met de opleiding beginnen als je in het bezit bent van één van onderstaande diploma's:

- Diploma niveau 2 of 3 binnen het vakgebied
- Diploma vmbo kaderberoepsgerichte of gemengde leerweg in de sector techniek
- Diploma mavo of vmbo theoretische leerweg in de sector techniek of met de vakken wiskunde en natuurkunde
- Overgangsbewijs van 3 naar 4 havo/vwo met wiskunde en natuurkunde
- Vergelijkbaar diploma

Meer informatie

Interesse? Kijk voor meer informatie op www.zadkine.nl

"Ik ben er toevallig terechtgekomen en ga nooit meer weg"

Roy heeft jarenlang als bijbaantje bij een bedrijf gewerkt dat elektrotechnische installaties plaatst. "Ik ben er toevallig terechtgekomen via het uitzendbureau en daarna blijven hangen." Roy merkte dat hij het werk leuk vond en dat het hem ligt om andere monteurs aanwijzingen te geven en te begeleiden. "Daarom was ik ook erg blij toen ik ontdekte dat er op Zadkine een opleiding is om leidinggevend monteur elektrotechnische installaties te worden." Bij het bedrijf waar hij als jonge jongen binnenstapte, heeft hij nu een fulltime baan en daarin heeft hij helemaal zijn draai gevonden. "Ik ga er nooit meer weg!"

Middenkader engineering technicus - elektrotechniek

Niveau 4
Leerweg beroepsopleidende leerweg (bol)
Duur 4 jaar
Crebonummer 94420

De opleiding

Je neemt deel aan het ontwerpen, maken, onderhouden of verkopen van producten. Er komt veel kijken bij het ontwikkelen van nieuwe producten en moderne systemen. Maar dankzij jouw hulp als middenkader engineering technicus verloopt deze productlevenscyclus een stuk soepeler. Waarom? Omdat jij goed kan denken in concepten en modellen. Een kei bent in werkvoorbereiding, productiebegeleiding en onderhoud. Naast de techniek moet je ook calculeren, rapporteren en documenteren. Bovendien kun je goed plannen, efficiënt organiseren en ben je zeer klantgericht. Met andere woorden: jouw gevoel voor techniek is eenvoudig onmisbaar. Of het nu gaat om installatietechniek, werktuigbouwkunde, elektrotechniek, mechatronica, metaal of maintenance.

Het beroep

Als middenkader engineering technicus heb je heel veel mogelijkheden. Zo kun je terecht in de industrie, de dienstverlening of bij onderhouds- en servicebedrijven. Dat kan in het midden- en kleinbedrijf tot grote multinationals. De vraag is dan ook nog: welke sector spreekt jou het meeste aan? Frank heeft gekozen voor de elektrotechniek. Bij elektrotechnische automatiserings-, productie-, installatie- en servicebedrijven werk je als middenkader engineering technicus aan elektrotechnische machines, apparatuur en installaties, consumentenelektronica, kantoormachines en andere elektronische apparaten.

In de elektrotechniek kun je werkzaam zijn in een zelfstandige baan als onderhouds- of servicetechnicus of leidinggevend technicus van een onderhoudsdienst. Ook kun je aan de slag als tekenaar/ontwerper, werkvoorbereider en calculator in commerciële functies (inkoper en salesmanager), controlerende functies en middelbaar leidinggevende functies (zoals projectleider of leidinggevend monteur). Voor het oplossen van technische problemen kan een beroep op je worden gedaan als troubleshooter. Je hebt voldoende bagage in huis om als zelfstandig ondernemer een eigen bedrijf te beginnen in de geluids-, computer-, licht- of installatietechniek en kan je gaan werken in een meer gespecialiseerde richting van het vakgebied als geluids-, licht of computertechnicus.

“Je moet goed kunnen denken in modellen en concepten”

Frank werkt als middenkader engineering technicus bij een installatiebedrijf in elektrotechnische systemen. We maken systemen en ook de onderdelen. Elektrotechnische systemen vind je in bijvoorbeeld besturingskasten. Maar ook verlichtingsinstallaties, industriële (automatiserings)-, huis-, zwakstroom-, beveiligings-, telecommunicatie-, geluid- en belichtingsinstallaties worden door ons ontworpen, geïnstalleerd en/of onderhouden.” Een elektrotechnisch engineer zorgt er niet alleen voor dat alle onderdelen van een systeem werken. Ook de afstemming moet goed zijn, zodat het systeem als geheel goed werkt. Als elektrotechnisch engineer ben je dan ook een bouwer én probleemoplosser!

Je bent dan ook technisch inventief en gaat een probleem niet uit de weg, maar zoekt naar oplossingen. Dit kan in klein-, middelgrootbedrijven of bij een multinational dat hangt af van jouw voorkeur. Vind je een andere uitstroomrichting interessanter? Als middenkader engineering technicus heb je tijdens de opleiding keuze uit nog twee andere uitstroomrichtingen:

Machinebouw en mechatronica

In deze sector werk je aan machines en apparaten (of onderdelen daarvan) voor bijvoorbeeld liften, sorteermachines, vulmachines, lasrobots, verpakkingsmachines, volautomatische melkmachines en kopieermachines.

Werktuigbouw

Kies je voor werktuigbouw, dan heb je vaak een controlerende functie (onderhoudstechnicus), een middelbaar leidinggevende functie (projectleider) of een commerciële functie (inkoper of salesmanager) in de techniek.

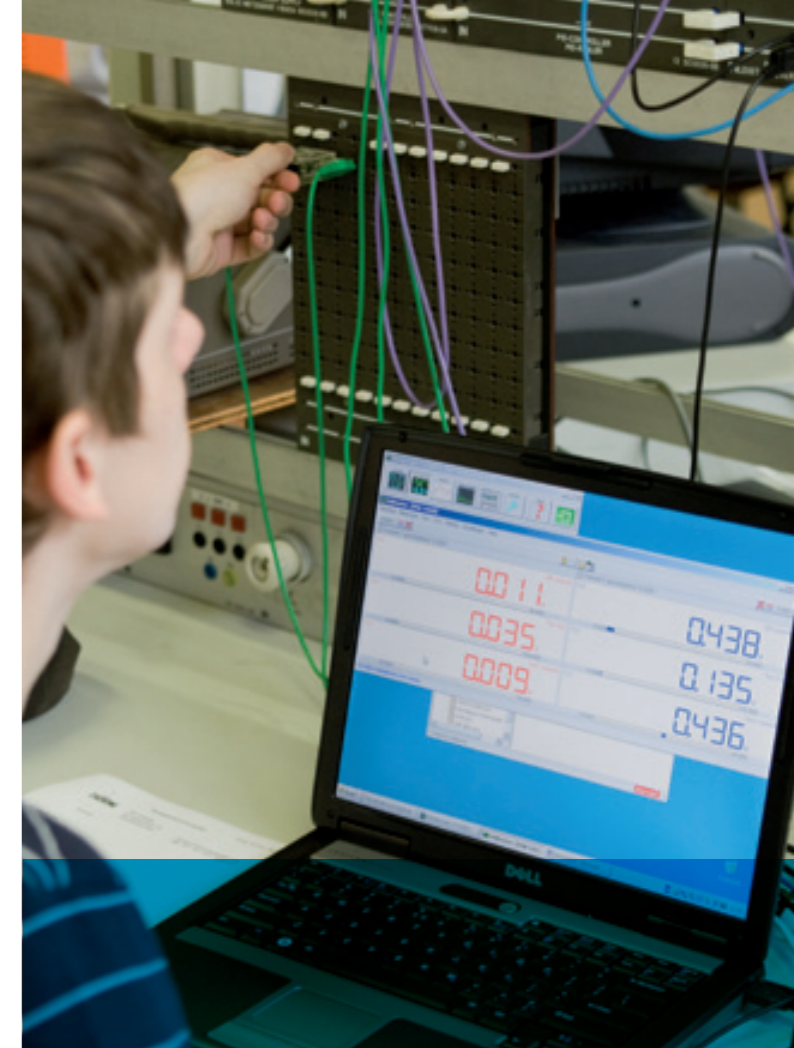
Vooropleiding

Je kunt met de opleiding beginnen als je in het bezit bent van één van onderstaande diploma's:

- Diploma niveau 2 of 3 binnen het vakgebied
- Diploma vmbo kaderberoepsgerichte of gemengde leerweg in de sector techniek
- Diploma mavo of vmbo theoretische leerweg in de sector techniek of met de vakken wiskunde en natuurkunde
- Overgangsbewijs van 3 naar 4 havo/vwo met wiskunde en natuurkunde
- Vergelijkbaar diploma

Meer informatie

Interesse? Kijk voor meer informatie op www.zadkine.nl
Deze opleiding is ook in de avonduren te volgen.



Waarom? Omdat jij goed kan denken in concepten en modellen

Algemene informatie/ contactgegevens

A. Opleidingenoverzicht

Opleiding	Niveau	Leerweg	Duur	Locatie	Vooropleiding
Monteur data/elektra	2	bbl	2 jaar	Prins Alexanderlaan 55, Rotterdam	Zie pagina 6
Monteur elektrotechnische industriële producten en systemen		bbl			Zie pagina 7
Monteur elektrotechnische installaties		bol/bbl			Zie pagina 8
Eerste monteur data/elektra	3	bbl	2 jaar	Prins Alexanderlaan 55, Rotterdam	Zie pagina 11
Eerste monteur elektrotechnische industriële producten en systemen		bol/bbl	3 jaar		Zie pagina 12
Eerste monteur elektrotechnische installaties		bbl			Zie pagina 14
Technisch tekenaar		bbl			Zie pagina 15
Technicus data/elektra	4	bbl	4 jaar	Prins Alexanderlaan 55, Rotterdam	Zie pagina 17
Technicus elektrotechnische industriële producten en systemen		bbl			Zie pagina 18
Leidinggevend monteur elektrotechnische installaties		bbl			Zie pagina 19
Middenkader engineering technicus - elektrotechniek		bol			Zie pagina 21

B. Belangrijke data

Weet je nog niet precies welke opleiding je wilt volgen? Kom dan naar de Infodagen of Open dagen van Zadkine! Kijk voor de geopende locaties op www.zadkine.nl.

Infodagen

donderdag	24 november 2011	14.00 tot 17.00 uur
woensdag	21 maart 2012	15.00 tot 20.00 uur
donderdag	19 april 2012	15.00 tot 20.00 uur
woensdag	20 juni 2012	14.00 tot 17.00 uur

Open dagen

vrijdag	20 januari 2012	14.00 tot 20.00 uur
zaterdag	21 januari 2012	12.00 tot 16.00 uur

C. Hulp bij opleidingskeuze

Heb je nog geen idee wat je wilt en zoek je hulp bij het maken van een opleidingskeuze? Kom dan naar de Zadkine Infoshop. Je kunt hier terecht met studievragen en voor het maken van een beroepskeuzetest. Ook met vragen over de verschillende opleidingen ben je welkom. De Zadkine Infoshop helpt jou op weg bij het maken van de juiste keuze.

De Zadkine Infoshop is van maandag tot en met vrijdag geopend van 09.30 tot 16.30 uur en is gevestigd op de Schiekade 986 in Rotterdam (naast het Shell benzinstation bij het Hofplein).

D. Opleidingskosten

Vanaf je achttiende jaar ben je verplicht lesgeld (voor de bol) of cursusgeld (voor de bbl) te betalen. Deze kosten worden vastgesteld door het Ministerie van Onderwijs en wijzigen ieder schooljaar. Naast kosten voor cursus- of lesgeld zijn er mogelijk nog kosten voor boeken, kleding, verzekeringen, excursies en andere activiteiten. Deze bedragen kunnen verschillen per opleiding. Kijk voor meer informatie op www.zadkine.nl/ schoolkosten.

E. Meeloopdagen

Vind je het lastig een goede opleidingskeuze te maken? Misschien is een meeloopdag iets voor jou. Tijdens een meeloopdag 'loop' je een dag mee met een student van Zadkine bij een opleiding van jouw interesse. Op deze manier zie je precies wat een opleiding inhoudt, hoor je ervaringen van studenten die de opleiding volgen en proef je de sfeer van de locatie. Zo kun je zelf ervaren of een opleiding echt bij je past.

F. Aanmelden

Wil je je aanmelden voor een van de opleidingen van Zadkine? Surf naar www.zadkine.nl/aanmelden en vul het aanmeldformulier in. Na ontvangst van je aanmelding krijg je een uitnodiging voor het maken van een test en een (intake)gesprek waarin we de resultaten van de test en je motivatie bespreken. Na het gesprek krijg je te horen of je bent aangenomen bij de opleiding.

G. Kans op stage en werk

Met de ene opleiding heb je meer kans op een baan dan met de andere. Dit kan meespelen om juist wel of niet voor een bepaalde opleiding te kiezen. Op www.kansopwerk.nl kun je zien wat de kans op werk is als je bent afgestudeerd als je nu met de opleiding begint. Op www.kansopstage.nl en www.stagemarkt.nl kun je gemakkelijk zien of je voor deze opleiding een stage of leerbaan kunt vinden.

H. Op de hoogte blijven?

Wil je online lezen hoe Zadkine-studenten hun opleiding ervaren en tips hoe je een mbo-opleiding kunt kiezen? Neem dan een kijkje op het Zadkine-blog via volg.zadkine.nl. Je kunt Zadkine ook volgen op Twitter en Facebook.

12
13

Zadkine Elektrotechniek

Prins Alexanderlaan 55
3067 GB Rotterdam
T (010) 251 10 00
F (010) 251 09 99

www.zadkine.nl



Scan de QR-code
voor meer
informatie.